

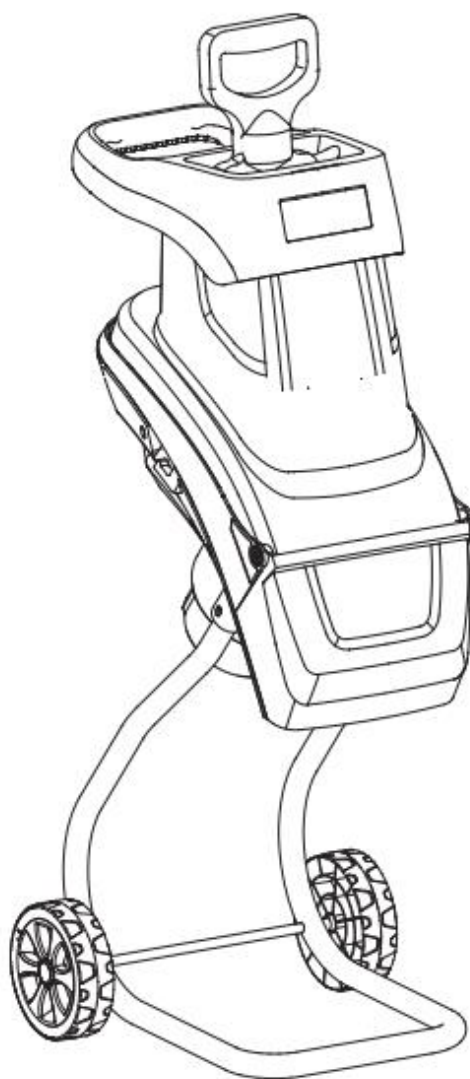


YARD FOX

Электрический измельчитель

YARD FOX 2400SE

Инструкции изготовителя



ВНИМАТЕЛЬНО ПРОЧИТАЙТЕ ПЕРЕД ИСПОЛЬЗОВАНИЕМ

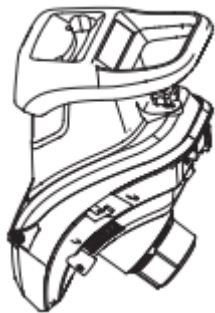
ПОЖАЛУЙСТА, СОХРАНИТЕ ДАННУЮ ИНСТРУКЦИЮ ДЛЯ ДАЛЬНЕЙШЕГО ИСПОЛЬЗОВАНИЯ

СОДЕРЖАНИЕ

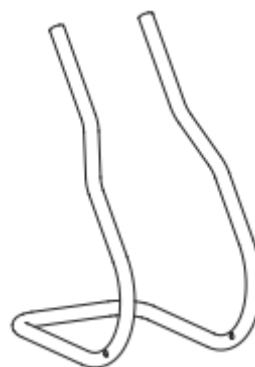
КОМПЛЕКТАЦИЯ УСТРОЙСТВА	3
НЕОБХОДИМЫЕ ИНСТРУМЕНТЫ.....	4
ТЕХНИЧЕСКИЕ ДАННЫЕ	4
ПОЯСНЕНИЯ И СИМВОЛЫ, ПРЕДОСТЕРЕЖЕНИЯ И ПРЕДУПРЕЖДЕНИЯ	5
ВАЖНЫЕ ПРЕДУПРЕЖДЕНИЯ ПО ТЕХНИКЕ БЕЗОПАСНОСТИ.....	7
ОПИСАНИЕ ПРОДУКТА И ИДЕНТИФИКАЦИЯ	11
ИНСТРУКЦИИ ПО СБОРКЕ И ЭКСПЛУАТАЦИИ	12
УХОД И ОЧИСТКА	18
УСТРАНЕНИЕ НЕПОЛАДОК	19
ИНФОРМАЦИЯ ОБ ОКРУЖАЮЩЕЙ СРЕДЕ.....	20
ГАРАНТИЯ.....	20



КОМПЛЕКТАЦИЯ УСТРОЙСТВА



Корпус измельчителя



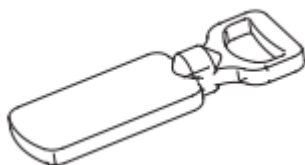
Опора



Травосборник



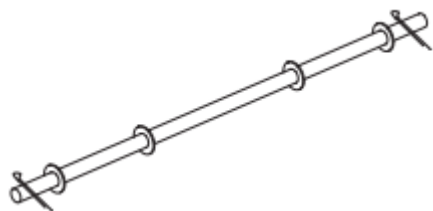
Колпаки на колеса x 2



Толкатель



Колеса x 2



Ось
(включает в себя 4 x шайбы и 2 x разъемных
штифта)

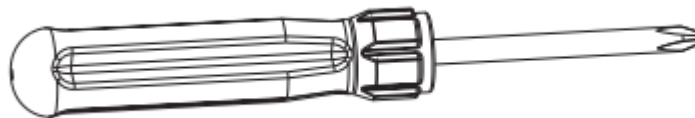


Винты x 2



Шестигранный ключ М8

НЕОБХОДИМЫЕ ИНСТРУМЕНТЫ



ТЕХНИЧЕСКИЕ ДАННЫЕ

ТЕХНИЧЕСКИЕ ДАННЫЕ	
Модель	
Номинальное напряжение (В)	230-240В~, 50 Гц
Номинальная мощность (кВт)	2400
Скорость холостого хода (мин ⁻¹)	4500
Максимальный диаметр измельчения. (мм)	Ø 45
Средний уровень звукового давления в дБ (А)	97,9 (К=3)
Средний уровень звуковой мощности в дБ (А)	113,5 (К=3)
Кабель	ПВХ, 2x1,5 мм ² , 0,3 метра, штекер VDE
Тип защиты	8,9IPX4
Масса нетто, прибл. (кг.)	

Примечание: Приведенные выше характеристики являются **МАКСИМАЛЬНОЙ** производительностью инструмента. Максимальный диаметр ветвей зависит от твердости древесины и сучковатости ветвей.

ПОЯСНЕНИЯ И СИМВОЛЫ, ПРЕДОСТЕРЕЖЕНИЯ И ПРЕДУПРЕЖДЕНИЯ



Пожалуйста, внимательно прочтите данное руководство пользователя и сохраните его для дальнейшего использования.



Предупреждение о несчастном случае, травмах людей и серьезном ущербе имуществу.



Надевайте защитные очки и средства для защиты органов слуха.



Надевайте защитные перчатки.



Для предотвращения поражения электрическим током не работайте в сырых или влажных помещениях.



Внимание! Перед регулировкой, чисткой или в случае повреждения шнура выключите и выньте вилку из сети.



При загрузке материала следите за тем, чтобы в полость измельчителя не попали металлические детали, камни, бутылки, банки или другой мусор.



Внимание! Перед использованием прочтите руководство по эксплуатации и ознакомьтесь с элементами управления и правильным использованием прибора.



Опасно! Вращающиеся ножи. Во время работы измельчителя не приближайтесь к загрузочному и разгрузочному желобам.



- Не прикасайтесь к загрузочному или разгрузочному желобам. Ножи продолжают вращаться припл. 5 секунд после выключения устройства.



Следите за тем, чтобы поблизости не было посторонних.



Гарантированный уровень звуковой мощности.



Двойная изоляция. Класс защиты II



Изделие соответствует действующим европейским директивам, и прошло оценку соответствия этим директивам надлежащим способом.



Соответствие требованиям Российских стандартов



Эта маркировка указывает на то, что данное изделие нельзя утилизировать вместе с другими бытовыми отходами. Во избежание возможного вреда для окружающей среды или здоровья человека от неконтролируемой утилизации отходов подходите к их вторичной переработке со всей ответственностью, чтобы содействовать экологически безопасному повторному использованию материальных ресурсов.



Ножи продолжают вращаться после выключения двигателя.

ВАЖНЫЕ ПРЕДУПРЕЖДЕНИЯ ПО ТЕХНИКЕ БЕЗОПАСНОСТИ

Общие инструкции по технике безопасности



Внимание: Пожалуйста, внимательно прочитайте следующие инструкции, невыполнение которых может привести к серьезным травмам. При использовании электрического измельчителя необходимо всегда соблюдать основные меры предосторожности, включая следующие, чтобы снизить риск возгорания, поражения электрическим током и травм. Прочтите все эти инструкции перед началом эксплуатации данного устройства и сохраните их. Ознакомьтесь с руководством по эксплуатации, прежде чем приступать к эксплуатации.

- Устройство не предназначено для использования лицами с ограниченными физическими и умственными способностями (включая детей), равно как и лицами, не обладающими необходимыми для этого опытом и знаниями, без надзора со стороны лица, ответственного за их безопасность.
- Дети должны находиться под присмотром взрослых, которые не должны позволять им играть с устройством.
- Прежде чем приступить к эксплуатации, выполните приведенный ниже контрольный список.
 - Оболочка гибкого кабеля в вилке или розетке надежно удерживается клипсой.
 - Оболочка удлинителя не повреждена.
 - Во избежание повреждения или отключения кабель не заземляется под колесом или опорными ножками.
 - Во избежание перегрева провод полностью разматывается с катушки.
- Примечание: При запуске данной машины в сети переменного тока может наблюдаться падение напряжения. Это может повлиять на другое оборудование (например, мигание лампочки). При необходимости вы можете обратиться в местный орган снабжения за дополнительной информацией.
- Используйте наружные удлинители: При использовании устройства на открытом воздухе используйте только удлинители, предназначенные для использования на открытом воздухе.
- Содержите рабочую зону в чистоте: Загроможденные и небрежные участки могут привести к травмам.
- Учитывайте окружающую среду рабочей зоны
 - Не подвергайте измельчитель воздействию дождя.
 - Не используйте измельчитель в сырых или влажных условиях.
 - Рабочая поверхность должна быть хорошо освещена.
 - Не используйте устройство там, где существует риск возникновения пожара или взрыва.
- Защита от поражения электрическим током: Избегайте контакта тела с заземленными поверхностями, например, трубами, кабелями и т.д.
- Держите детей и домашних животных подальше от рабочей зоны: не позволяйте посторонним прикасаться к устройству или удлинителю. Всех посторонних следует держать подальше от рабочей зоны.
- Хранение устройства: Неиспользуемое устройство следует хранить в сухом, высоком или запортом месте, недоступном для детей.
- Используйте устройство по назначению: Не перегружайте измельчитель. Не используйте это устройство для целей, для которых оно не предназначен.
- Одевайтесь надлежащим образом: Не надевайте свободную одежду или украшения, так как они могут зацепиться за движущиеся части. При работе на открытом воздухе рекомендуется использовать перчатки и нескользящую обувь. Убирайте длинные волосы, чтобы избежать их попадания в устройство.

- Используйте защитные средства: Используйте защитные очки, пылезащитную маску при работе с измельчителем. При длительном использовании или при высоком уровне шума используйте средства защиты органов слуха.
- Не перегружайте устройство: Устройство работает безопасно только в том темпе, для которого оно предназначено.
- Расположение шнура: Убедитесь, что шнур расположен так, чтобы о него нельзя было споткнуться, также убедитесь, что шнур не может быть подвержен внешними воздействиями.
- Не допускайте повреждение кабеля : Не перемещайте и не тяните измельчитель за шнур. Держите шнур подальше от источников тепла, масла и острых предметов.
- Не перенапрягайтесь: Находитесь в устойчивом положении.
- Уход за устройством: Содержите режущие ножи острыми и в чистоте для наилучшей производительности. Следуйте инструкциям по смазке и замене принадлежностей. Периодически осматривайте кабель устройства и в случае повреждения ремонтируйте его в авторизованном сервисном центре. Периодически проверяйте удлинительный кабель и замените его в случае повреждения. Держите ручки сухими, чистыми и обезжиренными.
- Проверьте поврежденные детали: Перед дальнейшим использованием устройства следует тщательно проверить защитный кожух или другую поврежденную деталь, чтобы убедиться, что она будет работать должным образом и выполнять свои функции по назначению. Проверьте выравнивание подвижных частей, свободный ход. Поврежденный защитный кожух или другая деталь должны быть надлежащим образом отремонтированы или заменены в авторизованном сервисном центре, если иное не указано в данной инструкции. Замените неисправные переключатели в авторизованном сервисном центре. Не используйте устройство, если выключатель не работает.
- Отключайте устройство: Когда устройство не используется, перед обслуживанием и при замене принадлежностей, таких как ножи, убедитесь, что устройство отключено от сети.
- Избегайте непреднамеренного запуска: Не перемещайте подключенный инструмент, держа палец на выключателе. При подключении убедитесь, что выключатель выключен.
- Будьте бдительны: Всегда наблюдайте за процессом. Руководствуйтесь здравым смыслом. Не используйте устройство при недомогании или усталости.
- Внимание! Использование любых аксессуаров или приспособлений, отличных от рекомендованных в данном руководстве по эксплуатации, может привести к травмам.
- Ремонт устройства должен выполняться квалифицированным специалистом. Данное оборудование соответствует соответствующим требованиям безопасности. Ремонт должен выполняться только квалифицированными специалистами с использованием оригинальных запасных частей, в противном случае это может привести к значительной опасности для пользователя. Не пытайтесь вскрыть корпус устройства. Шнур питания устройства должен быть заменен авторизованным сервисным центром.

Дополнительные рекомендации по технике безопасности

- Напряжение питания должно соответствовать напряжению, указанному на заводской табличке.
- Рекомендуется использовать измельчитель с УЗО с током отключения не более 30 мА.
- Используйте только гибкие удлинительные кабели соответствующие мощности устройства. Предпочтительно использовать ярко окрашенные удлинители, которые хорошо видны.
- Всегда наблюдайте за процессом. Руководствуйтесь здравым смыслом.
- Будьте осторожны, когда ножи находятся в рабочем состоянии.
- Не допускайте повреждения кабеля. Не тяните за кабель, чтобы отсоединить измельчитель от розетки. Держите кабель на расстоянии от источников тепла, масла и острых предметов. Убедитесь, что кабель расположен таким образом, чтобы о него нельзя было споткнуться, наступить или положить на него тяжелый груз. Убедитесь, что кабель не будет подвержен повреждениям.

- Не пытайтесь вскрыть корпус устройства. Не пытайтесь каким-либо образом модифицировать устройство.
- Замена шнура питания должна производиться только авторизованным сервисным центром.
- Не используйте измельчитель, если шнур повреждён или изношен.
- Не подключайте поврежденный шнур к электросети и не прикасайтесь к поврежденному шнуру до его отключения от электросети. Поврежденный шнур может привести к контакту с предметами, находящимися под напряжением.
- Не прикасайтесь к измельчителю до тех пор, пока устройство не будет отключено от сети и полностью не остановится.
- Держите удлинитель подальше от устройства. Измельчитель может повредить шнур и привести к контакту с частями, находящимися под напряжением.
- Выньте вилку из розетки:
 - Всякий раз, когда устройство остается без присмотра.
 - Перед очисткой.
 - Перед проверкой, очисткой или началом работы.
 - Если устройство чрезмерно вибрирует.

Предупреждения и инструкции по безопасности измельчителя Подготовка

- Не допускайте детей к работе с этим устройством.
- Не эксплуатируйте данное оборудование вблизи посторонних людей.
- Не подключайте поврежденный шнур к электросети и не прикасайтесь к поврежденному шнуру до его отключения от электросети. Поврежденный шнур может привести к контакту с частями, находящимися под напряжением.
- Во время работы с устройством всегда надевайте средства защиты ушей и защитные очки.
- Избегайте ношения одежды свободного кроя или со свисающими шнурками или завязками.
- Эксплуатируйте устройство только на открытых пространствах (например, не близко к стене или другому неподвижному объекту) и на твердой, ровной поверхности.
- Не эксплуатируйте устройство на поверхности, где выброшенный материал может привести к травмам.
- Перед запуском устройства убедитесь, что все винты, гайки, болты и другие крепежные элементы закреплены надлежащим образом, а защитные кожухи и экраны находятся на своих местах. Замените поврежденные или нечитаемые этикетки.

Эксплуатация

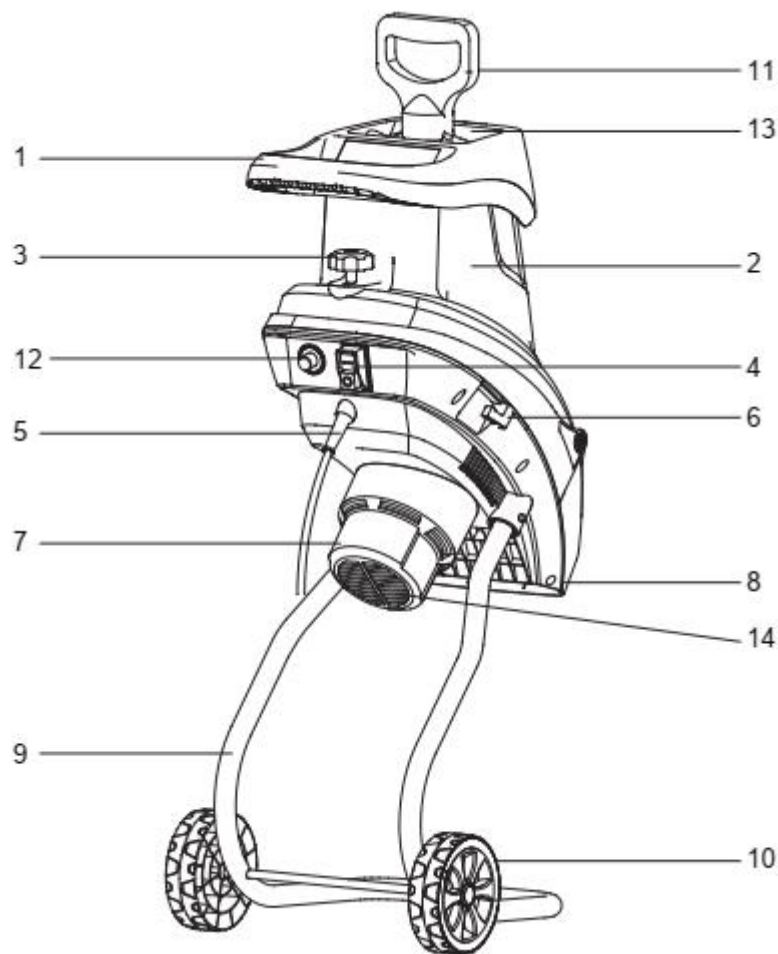
- Перед запуском устройства загляните в камеру загрузочного желоба, чтобы убедиться, что она пуста.
- Держитесь подальше от загрузочной камеры.
- Не допускайте попадания рук и любой другой части тела или одежды внутрь загрузочной камеры, разгрузочного желоба или вблизи любых движущихся частей.
- Находитесь в устойчивом положении. Не перенапрягайтесь. Никогда не стойте на более высоком уровне при загрузке в нее материала.
- При работе с устройством стойте подальше от разгрузочного желоба.
- При подаче материала в устройство будьте предельно осторожны, чтобы в него не попали куски металла, камни, бутылки, банки и другие посторонние предметы.
- Если режущий механизм ударяется о какие-либо посторонние предметы или устройство начинает издавать какой-либо необычный шум или вибрацию, отключите источник питания и дайте устройству остановиться. Отключите устройство от сети и выполните следующие действия:
 - Проверьте, нет ли повреждений.
 - Проверьте и затяните все незакрепленные детали.

- Замените или отремонтируйте все поврежденные детали на детали с аналогичными техническими характеристиками.
- Не допускайте скопления переработанного материала в разгрузочном желобе; это может помешать правильной выгрузке и привести к выбросу материала через загрузочный желоб.
- Если устройство засорилось, отключите его от источника питания и отсоедините сети, прежде чем извлечь мусор. Держите источник питания подальше от мусора и других скоплений, чтобы предотвратить повреждение или возможное возгорание. Помните, что управление пусковым механизмом на устройствах с двигателем все равно приведет к движению режущих частей.
- Содержите защитный кожух и дефлекторы на местах и в надлежащем рабочем состоянии.
- Не осуществляйте транспортировку работающего от источника питания устройства.
- Выключайте источник питания и отсоединяйте устройство от сети всякий раз, покидая рабочую зону.
- Не наклоняйте устройства во время работы.
- Держите удлинитель подальше от измельчителя. Устройство может повредить шнур и привести к контакту с частями, находящимися под напряжением.

Техническое обслуживание и хранение

- При остановке устройства для обслуживания, осмотра, хранения или для замены принадлежностей отсоедините его от сети, убедитесь, что все движущиеся части полностью остановились. Перед осуществлением проверок или регулировкой дайте устройству остыть.
- Всегда давайте устройству остыть перед помещением на хранение.
- При обслуживании режущих частей помните, что даже если источник питания не включится из-за блокировки защитного кожуха, режущие части все равно можно привести в движение с помощью ручного пускового механизма.
- Держите вентиляционные отверстия для охлаждения двигателя чистыми от мусора и других скоплений, чтобы предотвратить повреждение двигателя или возможное возгорание.
- Если используется удлинитель, он не должен быть предназначен на меньшую нагрузку, чем потребляемая мощность устройства.
- Регулярно проверяйте удлинитель на наличие повреждений или признаков старения. Не используйте устройство, если шнур поврежден.
- Никогда не пытайтесь отключить защитные устройства измельчителя.

ОПИСАНИЕ ПРОДУКТА И ИДЕНТИФИКАЦИЯ



- | | | | |
|----|-------------------------------------|-----|--------------------------|
| 1. | Транспортировочная ручка | 8. | Разгрузочный желоб |
| 2. | Измельчитель | 9. | Опора |
| 3. | Фиксатор | 10. | Колесо |
| 4. | Выключатель | 11. | Толкатель |
| 5. | Сетевой шнур | 12. | Предохранитель |
| 6. | Крючок для крепления мусоросборника | 13. | Загрузочный желоб |
| 7. | Корпус двигателя | 14. | Вентиляционное отверстие |

Не все проиллюстрированные или описанные аксессуары входят в стандартную комплектацию.

ИНСТРУКЦИИ ПО СБОРКЕ И ЭКСПЛУАТАЦИИ



Осторожно! Перед запуском прибора проверьте защитные устройства и крепежные элементы на наличие повреждений.

Не работайте с устройством, если оно повреждено.

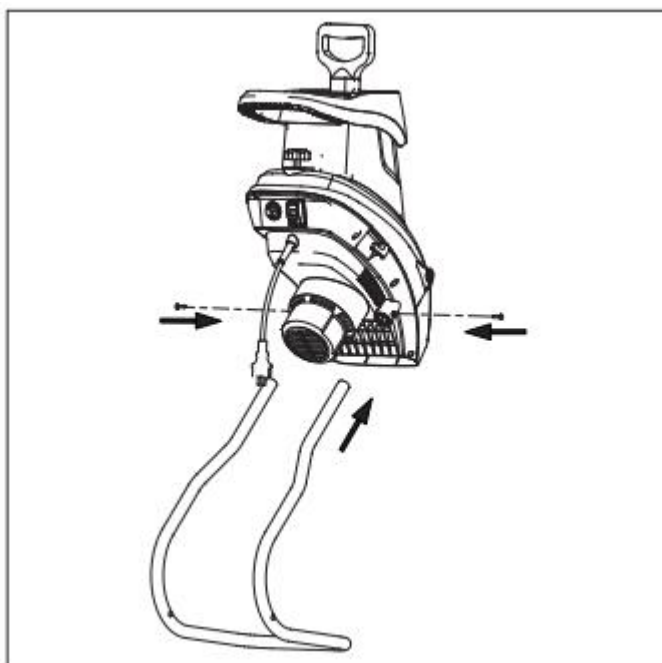
1. Перед началом работы осмотрите материал, подлежащий измельчению. Удалите все предметы, которые не подходят для измельчения или могут повредить лезвия (металлические детали, камни, бутылки, банки и т.д.).
2. Установите устройство на твердую ровную поверхность и не перемещайте его во время работы. Убедитесь, что фиксатор (3) надежно затянут.
3. Используйте выключатель (4), чтобы включить прибор, и подождите, пока двигатель не наберет полную скорость.
4. Загрузите материал для измельчения в измельчитель (2), но не перегружайте его.
5. Убедитесь, что измельченный материал свободно перемещаться вниз из разгрузочного желоба (8).
6. Используйте толкатель (11), чтобы протолкнуть более мелкий материал вниз к режущим ножам.
7. Регулярно очищайте измельчитель от остатков измельченного материала.

Как собирать устройство?

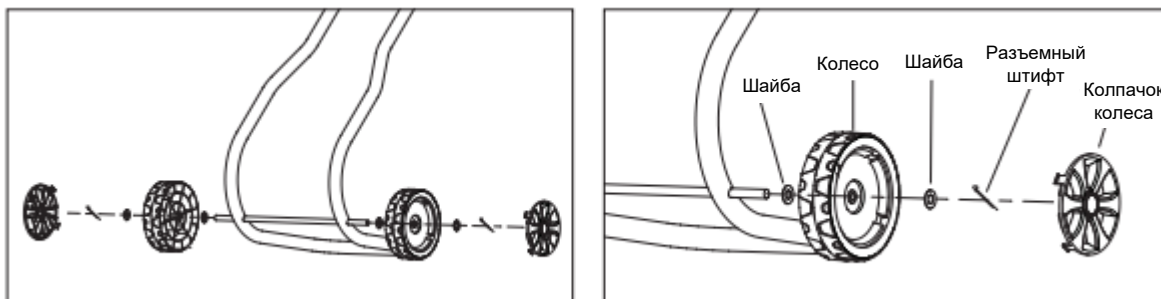
Измельчитель поставляется полностью собранным, за исключением опоры (9).

Пожалуйста, следуйте инструкциям по сборке, приведенным ниже:

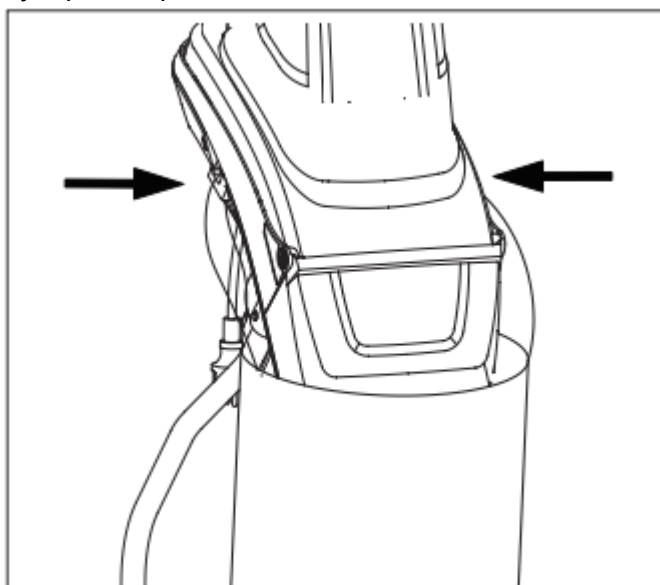
1. Откройте упаковку и извлеките устройство.
2. Вставьте опору (9) в корпус двигателя, совместите отверстия на корпусе и опору (9) и закрепите 2-мя монтажными винтами с помощью подходящей отвертки.



3. Снимите шайбы и разъемные штифты с оси и закрепите колеса, как показано на схеме ниже.



4. Повесьте мешок для мусора на крючки, как показано ниже.



Как пользоваться устройством?

Перед использованием внимательно прочитайте инструкцию.

Перед осмотром или обслуживанием какой-либо части устройства выключите его, выньте вилку из розетки и убедитесь, что все вращающиеся части полностью остановились.

1. Перед началом работы осмотрите материал, подлежащий измельчению. Удалите все предметы и мусор, которые могут быть выброшены, заклинить или запутаться в ножах. Удалите всю почву с корневищ. Инородные тела, такие как камни, стекло, металлы, ткани или пластмассы, не должны попадать в загрузочный желоб, они могут повредить режущие ножи.
2. Всегда устанавливайте устройство на ровном твердом месте. Не опрокидывайте измельчитель и не перемещайте его во время работы двигателя.
3. Дайте режущим ножам набрать скорость перед подачей материала в загрузочный желоб.
4. Используйте измельчитель только следующих материалов:

Из-за различной формы ветвей рекомендуется измельчать ветви диаметром до 40 мм.

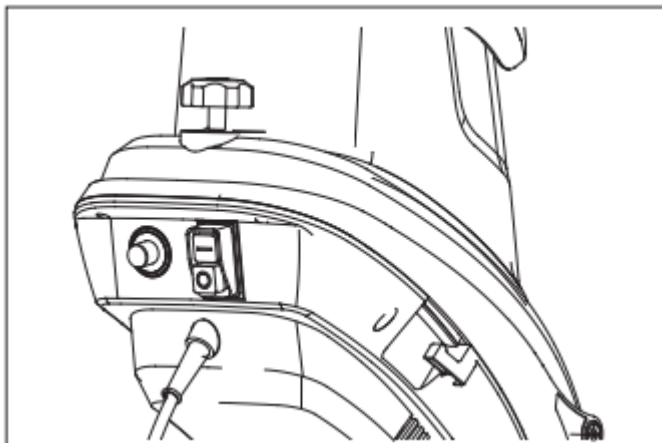
- Отходы от обрезки кустарников
 - Отходы от обрезки живых изгородей
 - Растительный материал и прочие садовые отходы
 - Листья и корни растений (перед измельчением удалите почву с корней)
5. Не кладите в измельчитель мягкие отходы, например, кухонный мусор.
 6. Загружайте материал для измельчения в загрузочное отверстие измельчителя. Если он не слишком объемный, материал будет втянут ножами.
 7. Загружайте материал так, чтобы измельчитель не засорился.



Предупреждение: При загрузки длинного материала может произойти выброс из разгрузочного желоба, поэтому, пожалуйста, держитесь на безопасном расстоянии от измельчителя.

8. Проверьте свободный выход измельченного материала из разгрузочного желоба.
9. Для получения более мелкой крошки измельченный материал можно переработать второй раз.
10. Не позволяйте измельченному материалу накапливаться до уровня, при котором он может заблокировать разгрузочный желоб. Если материала будет слишком много, он может достичь режущих ножей, что приведет к выбросу через загрузочный канал измельчителя.
11. Органический материал содержит большое количество воды и сока, которые могут налипнуть на измельчитель. Чтобы избежать этого, материал следует оставить на несколько дней для подсыхания.
12. Если во время измельчения диск с ножами остановится, немедленно выключите измельчитель и отключите его от сети, прежде чем выяснять причину.
13. Удалите застрявший мусор с ножей и осмотрите их на предмет повреждений, прежде чем снова приступить к измельчению.
14. Если диск с ножами остановился более чем на 5 секунд, предохранитель сработает автоматически и машина остановится. Перед повторным запуском дайте машине остыть не менее 1 минуты. Сначала нажмите на кнопку предохранителя, а затем на ВКЛ, чтобы повторно запустить устройство.
15. Если в режущий механизм попадает какой-либо посторонний предмет или если измельчитель начинает издавать какой-либо необычный шум или вибрацию, немедленно выключите его и дайте ножам остановиться. Выньте вилку из розетки и выполните следующие действия:
 - i) Проверьте, нет ли повреждений.
 - ii) Замените или отремонтируйте все поврежденные детали.
 - iii) Проверьте и затяните все незакрепленные детали.
16. Если измельчитель засорился, выключите его и дайте режущим ножам остановиться. Перед очисткой от мусора выньте вилку из розетки.
17. Держите вентиляционные отверстия для охлаждения двигателя чистыми от мусора и других скоплений, чтобы предотвратить повреждение двигателя или возможное возгорание.
18. Выключите, дождитесь полной остановки режущих ножей и выньте вилку из розетки при покидании рабочей зоны.
19. Не допускайте скопления переработанного материала в разгрузочном желобе; это может помешать правильной выгрузке и привести к выбросу материала через загрузочный желоб.

Запуск и остановка измельчителя



- Нажмите переключатель с пометкой “—” для запуска и с пометкой “0” для остановки двигателя.
- Нажмите кнопку “предохранитель”, если машина не работает, убедитесь, что вы подключены к источнику питания.
- После того как двигатель поработает несколько секунд, можно приступать к измельчению.

Предохранитель активируется в следующих ситуациях:

- a. Скопление измельченного материала вокруг режущих ножей.
- b. Если измельчаемый материал превышает режущую способность.
- c. Когда возникает слишком большое сопротивление режущему ножу.

Когда предохранитель будет активирован, выключите измельчитель и отсоедините от источника питания.

- a. Отвинтите фиксатор у основания и откройте крышку измельчителя.
- b. Удалите мусор или помехи из зоны измельчения.
- c. Установите крышку измельчителя на место и затяните фиксатор.
- d. Снова подключите устройство к источнику питания и включите.



Внимание: НИКОГДА не ослабляйте затягивающую ручку, не выключив переключатель и не вытащив вилку из розетки.

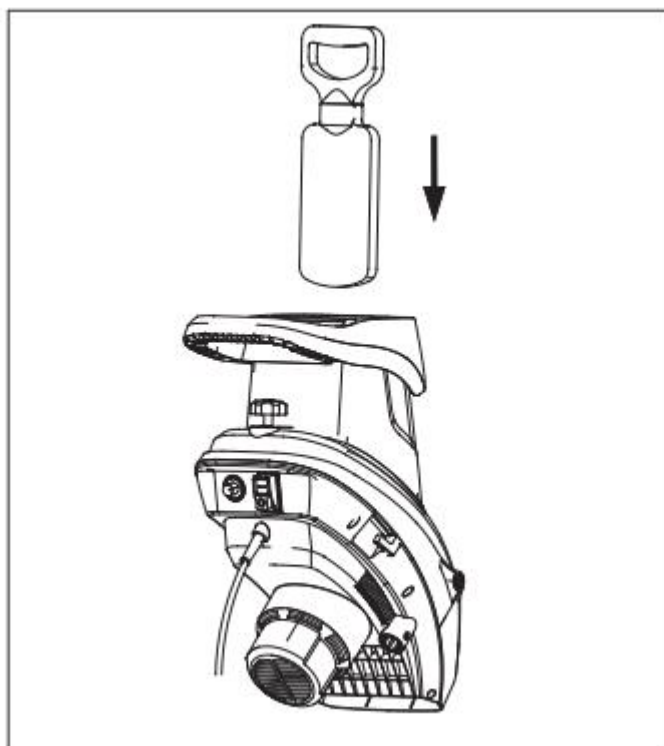


Предупреждение: Измельчитель остановится через 5 секунд после выключения.

Использование толкателя

Для облегчения подачи менее громоздкого материала, такого как мелкие веточки, листья и другие садовые отходы, в загрузочный желоб предусмотрен толкатель.

1. Загрузите материал в загрузочный желоб.
2. Вставьте толкатель в загрузочный желоб, продавливая материал на режущие ножи.
3. Подождите, пока весь материал не будет измельчен, прежде чем добавлять еще материал.



ПРИМЕЧАНИЕ: Ни в коем случае не засовывайте руки в загрузочный жёлоб.

ПРИМЕЧАНИЕ: Никогда не используйте устройство, если измельчитель стоит не устойчиво.

ПРИМЕЧАНИЕ: Не перенапрягайтесь.

Как собирать измельченный материал?

Отключите питание перед установкой или снятием мешка для измельченного материала.

Для сбора измельченного материала можно использовать либо прилагаемый травосборник, либо поставить измельчитель на брезентовое полотно.

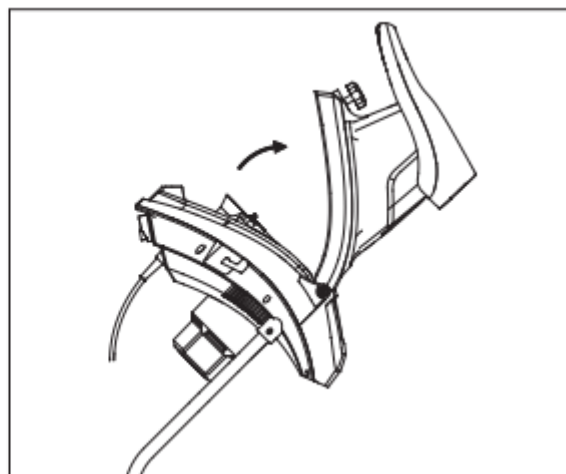
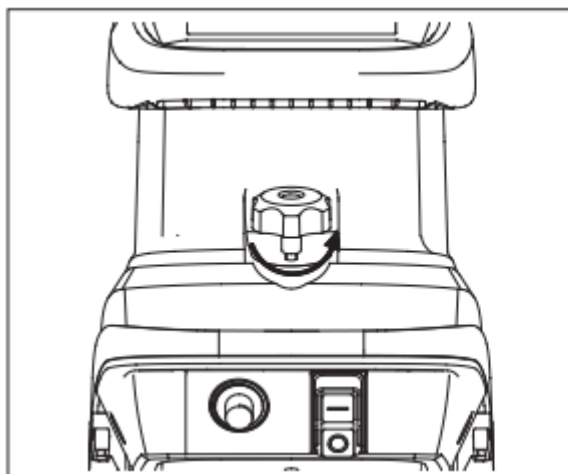
При использовании травосборника необходимо использовать крючки по бокам разгрузочного желоба.



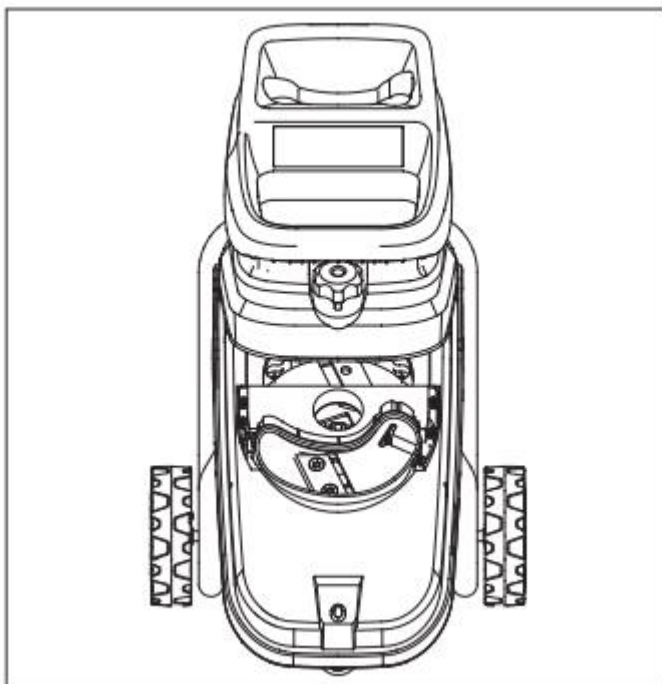
Предупреждение: Травосборник или измельченный материал ни в коем случае не должны перекрывать вентиляционные отверстия на корпусе.

Как заменить режущие ножи?

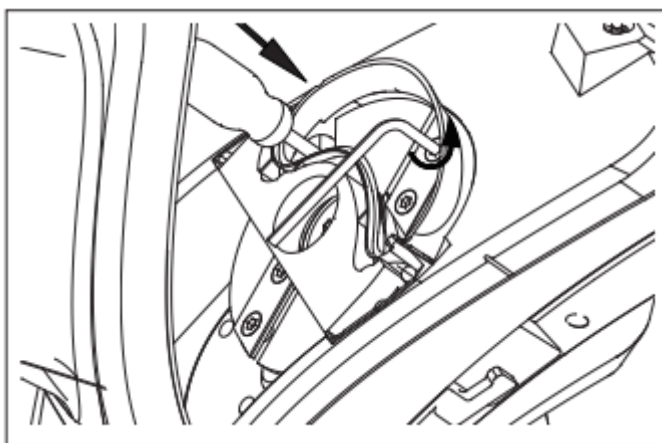
1. Убедитесь, что измельчитель выключен и отсоединен от сети.
2. Снимите верхнюю крышку, открутив фиксатор (3), закрепляющиеся на корпусе машины.



3. Ножи имеют две режущие кромки. При затуплении ножей, их можно переставить, чтобы использовать вторую режущую кромку.
4. При замене режущих ножей рекомендуется использовать рабочие перчатки.



5. Зафиксируйте диск ножа с помощью шестигранного ключа. Открутите два внутренних винта с шестигранной головкой и обратите внимание на положение режущего угла ножа.
6. Извлеките нож, поверните его на 180 градусов и установите его на диск так, чтобы заточенная режущая кромка была обращена вниз.
7. Повторите это с другим ножом.



Когда обе режущие кромки ножей изнашиваются, их необходимо заменить парой. Ножи можно повторно заточить, но это должен делать опытный специалист. Любой дисбаланс может привести к повреждению машины и возможной травме оператора.

УХОД И ОЧИСТКА

Как пользоваться устройством?



Предупреждение: Во время технического обслуживания и очистки убедитесь, что устройство отключено от сети.

1. Если устройство остановлено для обслуживания, проверки, хранения или для замены принадлежностей, выключите его и выньте вилку из розетки перед проведением любых проверок, регулировок и т.д.
2. Если используется удлинитель, он не должен быть предназначен на потребляемую мощность меньше мощности устройства.
3. Регулярно проверяйте удлинитель на наличие повреждений или признаков старения. Не используйте устройство, если шнур повреждён.
4. При обслуживании режущих узлов следует помнить, что даже если двигатель не включился из-за блокировки собранного измельчителя, режущие элементы все равно могут быть прокручены рукой, что может нанести травму.
5. Никогда не пытайтесь отключить функцию блокировки измельчителя.
6. Удалите обрезки измельчаемого материала с машины с помощью щетки.
7. Всегда очищайте устройство после использования. Очистите пластиковый корпус и пластиковые детали с помощью мыла и влажной тряпки. Не используйте для чистки агрессивные средства или растворители.
8. Никогда не очищайте измельчитель струей воды или ополаскиванием. Следите за тем, чтобы вода не попадала в измельчитель.
9. Используйте только рекомендованные принадлежности и насадки для данного измельчителя.

УСТРАНЕНИЕ НЕПОЛАДОК

Используйте этот раздел, чтобы попытаться решить возникшие проблемы:

Неисправность	Причина	Способ устранения
Электродвигатель не включается	Измельчитель перегружен	Подождите 1-5 минут и дайте двигателю остыть. Переведите переключатель в положение ON "-", чтобы перезапустить измельчитель.
	Затвор между корпусом измельчителя и корпусом двигателя закрыт неправильно.	Питание не поступает через защитную блокировку. Откройте корпус и убедитесь, что контактные поверхности чистые. Установите на место и затяните фиксатор по часовой стрелке.
	Перебой в подаче электроэнергии.	Проверьте источник/шнур питания и предохранитель.
Измельчаемый материал не проходит через устройство	Крышка измельчителя заблокирована.	Отключите машину от питания и открутите фиксатор. Тщательно вычистите весь мусор и органические вещества из разгрузочного желоба. Опустите корпус и затяните фиксатор. Убедитесь что он надёжно затянут.
	Ножи затупились и требуют замены.	Переустановите или замените ножи.
Двигатель отключается при перегрузке	Ножи затупились и требуют замены.	Переустановите или замените ножи.
Измельчитель задымился	Засорен режущий узел.	Откройте измельчитель и очистите и змельчитель.

ПРИМЕЧАНИЕ: ЕСЛИ У ВАС ВОЗНИКЛИ ПРОБЛЕМЫ С УСТРОЙСТВОМ, НЕ ПЫТАЙТЕСЬ САМОСТОЯТЕЛЬНО ВСКРЫВАТЬ ИЛИ РЕМОНТИРОВАТЬ ЕГО. ЭТО МОЖЕТ ПРИВЕСТИ К АННУЛИРОВАНИЮ ГАРАНТИИ И СТАТЬ ПРИЧИНОЙ ПОВРЕЖДЕНИЯ ИЛИ ТРАВМЫ. ОБРАТИТЕСЬ В СЕРВИСНУЮ СЛУЖБУ.

ИНФОРМАЦИЯ ОБ ОКРУЖАЮЩЕЙ СРЕДЕ



Данный символ на приборе или его упаковке указывает на то, что утилизация устройства не должна осуществляться вместе с другими бытовыми отходами. Вы обязаны утилизировать отслужившее устройство, сдав его в специальный пункт приема отработанного электрического и электронного оборудования. Раздельный сбор и переработка вашего отслужившего устройства в момент утилизации поможет сохранить природные ресурсы и обеспечить его переработку таким образом, чтобы защитить здоровье человека и окружающую среду. За дополнительной информацией о том, куда можно сдать отходы на переработку, обращайтесь в местные органы власти или по месту приобретения устройства.

ГАРАНТИЯ

Условия гарантийного обслуживания прибора, как и пункты ремонта, указаны в Гарантийном талоне.

